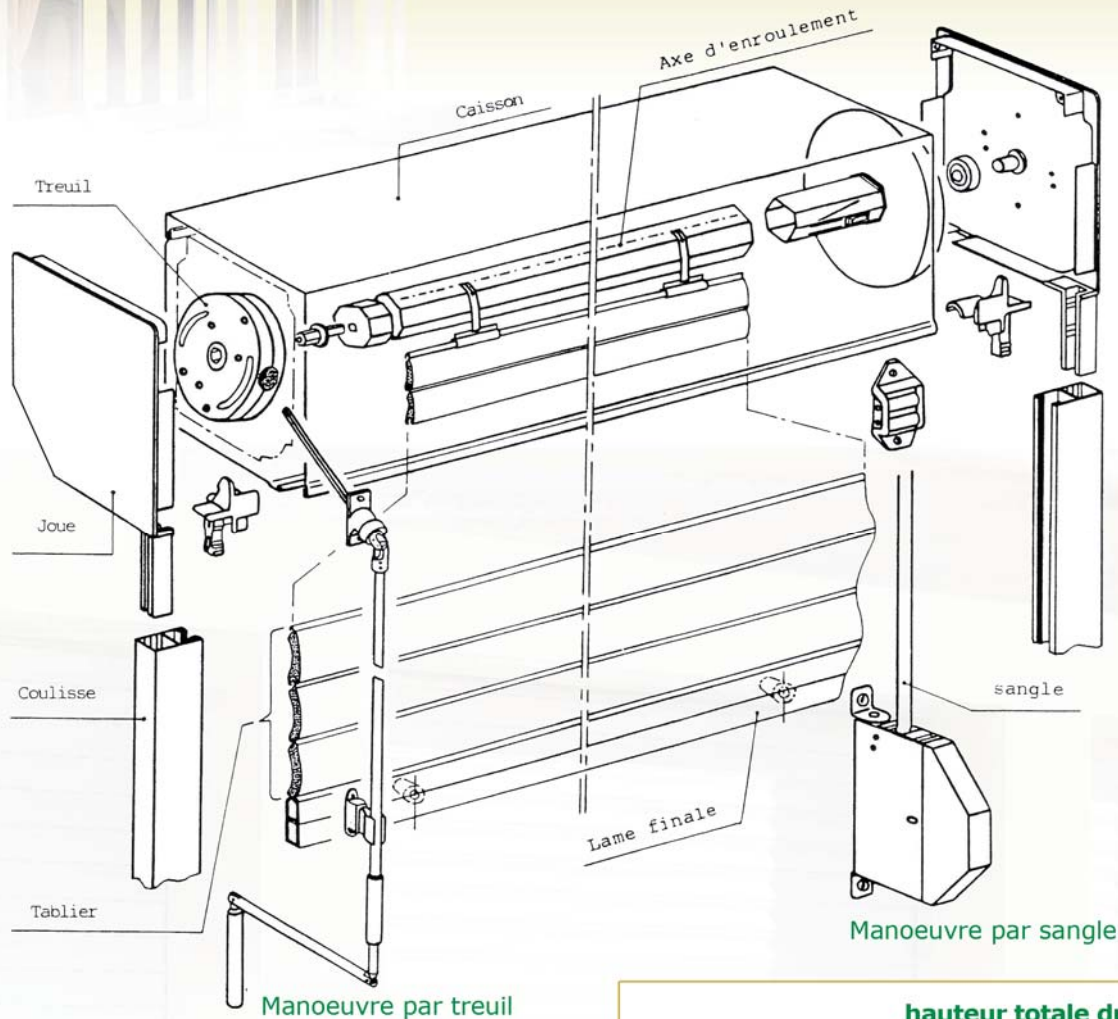


Volets roulants

VOLET ROULANT MONOBLOC TABLIER ALU OU PVC



DESCRIPTIF TECHNIQUE

Caisson: Fermé sur 4 côtés, Battant de révision amovible. Aluminium laqué au four Coloris blanc, gris ou brun.
3 dimensions disponibles: →

dimensions caisson	hauteur totale du volet (caisson compris) LAMES ALU ou PVC
137 x 137 mm	140 cm MAXI
165 x 165 mm	240 cm MAXI
180 x 180 mm	300 cm MAXI

Joues: Aluminium laqué au four, mêmes coloris que le caisson. Assurent le maintien de l'axe d'enroulement et permettent la liaison caisson-coulisses par un simple emboîtement.

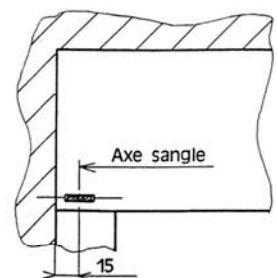
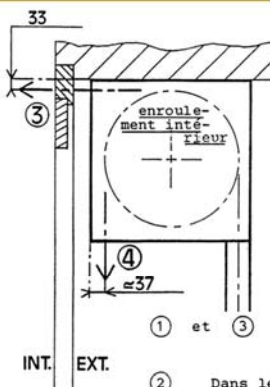
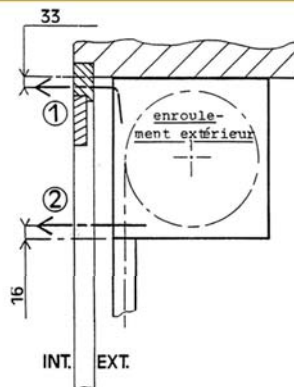
Coulisses: Section 53 x 22 mm. Aluminium laqué four, mêmes coloris, équipées de joints anti-bruit.

Lame finale: Aluminium coloris bronze, blanc ou anodisé naturel. Equipée de 2 butées plastique permettant l'arrêt en partie haute.

MANOEUVRE PAR SANGLE

Sangle de 14 mm épaisseur 1,5 mm

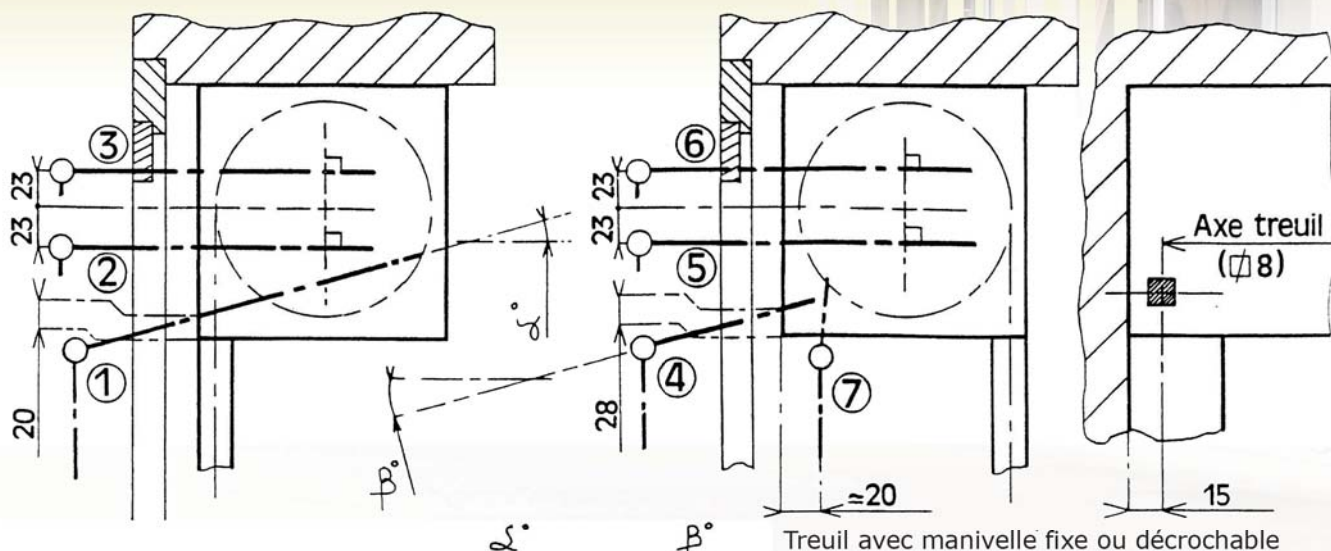
cotes indiquées en mm →



- ① et ③ Dans la traverse haute de la fenêtre (partie fixe)
 ② Dans le montant fixe de la fenêtre
 ④ Sous le caisson

Volets roulants

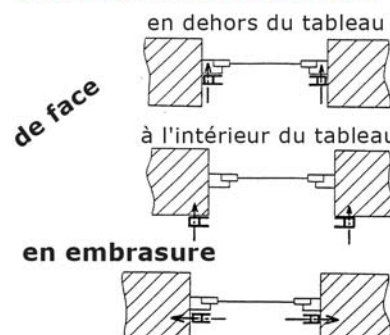
VOLET ROULANT MONOBLOC TABLIER ALU OU PVC



	α°	β°
Caisson de 137 x 137 mm	{ Maxi 25° Mini 13°	{ Maxi 19° Mini 10°
Caisson de 165 x 165 mm	{ Maxi 28° Mini 20°	{ Maxi 23° Mini 16°
Caisson de 180 x 180 mm	{ Maxi 30° Mini 23°	{ Maxi 25° Mini 19°

Treuil avec manivelle fixe ou décrochable

FIXATION DES COULISSES



MANÈVRE PAR MOTEUR ELECTRIQUE

(Inséré dans l'axe d'enroulement)
220V 50 HZ puissance maxi 200W
alimentation par câble blanc 2,5 m.
Moteurs équipés de "fin de course"
réglables qui permettent l'arrêt
automatique en parties "haute et
basse".

Option:

Commande de secours intégrée.

Les 3 organes de manoeuvre
(sangle, treuil, moteur électrique)
peuvent être placés indifféremment
à droite ou à gauche du coffre

DIMENSIONS MAXI RECOMMANDEES

Tablier	PVC	ALU
Largeur maxi	180 cm	300 cm
Hauteur maxi	300 cm	300 cm
Surface maxi	4 m ²	7 m ²

Vérouillage sur lame finale:

- par 2 verrous manuels montés de chaque côté de la lame finale (*),
 - automatique sur l'axe (nous consulter),
 - par une serrure à clé logée dans la lame finale (*),
 - Manoeuvre par tirage direct sur la lame finale (en général pour les portes d'entrée) comprenant un axe d'enroulement équipé d'un ressort de rappel et une lame finale munie d'une serrure à clé accessible des 2 côtés.
- (*): déconseillé pour les volets à commande électrique.

OPTION BRAS DE PROJECTION

