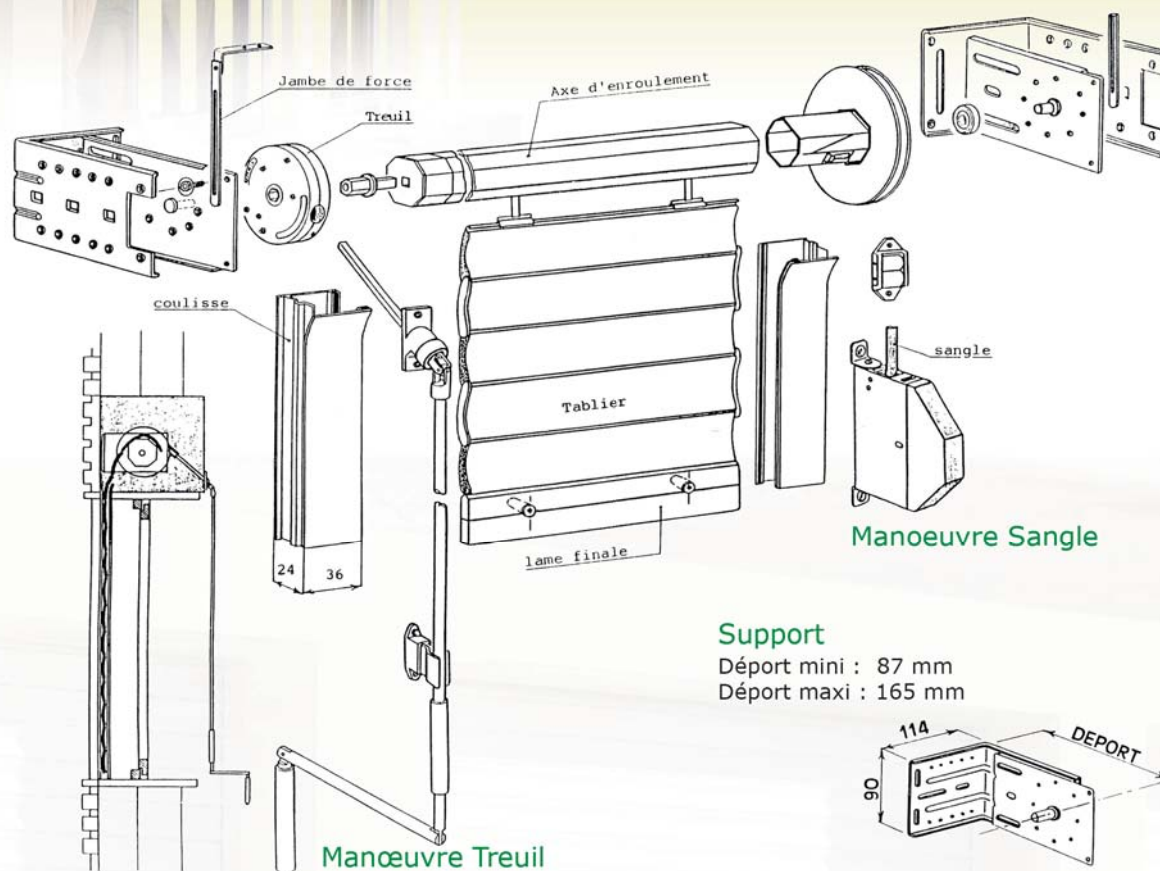


Volets roulants

VOLET ROULANT TRADITIONNEL



Support

Déport mini : 87 mm
Déport maxi : 165 mm

DESCRIPTIF TECHNIQUE

Support: en acier galvanisé épaisseur 2 mm, conception en 2 parties permettant un réglage du déport de son axe.

Jambe de force: en acier galvanisé. Base articulée permettant une fixation: soit de face, soit en partie haute ou basse du coffre de réservation

Coulisses: en aluminium avec joints anti-bruit. Section 22 x 40 mm.

Tablier: lames au choix en PVC ou en Alu. Les lames permettent un léger passage de lumière quand le volet n'est pas entièrement fermé.

Lame finale: équipée de 2 butées en plastique pour l'arrêt en partie haute.

Axe d'enroulement: forme octogonale, en acier galvanisé diamètre 40 mm. (ou 60 mm si manoeuvre électrique).
Monté sur roulements à billes. Manœuvrable par sangle, par treuil, ou par moteur électrique.

ENCOMBREMENT

Hauteur du tablier	Diamètre d'enroulement
	Lames Alu ou PVC
1000 mm	110 mm
1500 mm	135 mm
2000 mm	155 mm
2500 mm	170 mm
3000 mm	180 mm

SANGLE

largeur: 14 mm
épais.: 1,5 mm

EXTREMITE SUPPORT

→ AXE POULIE : 28mm

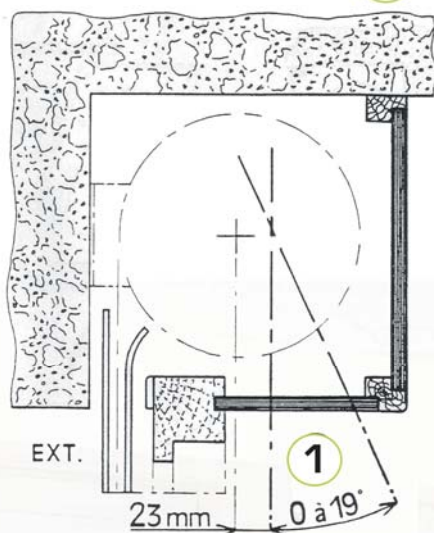


Volets roulants

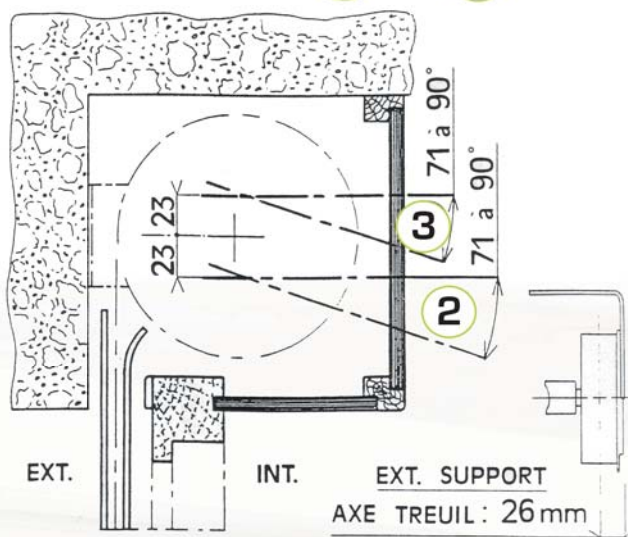
VOLET ROULANT TRADITIONNEL

MANŒUVRE PAR TREUIL

Sortie sous caisson : **1**



Sortie en façade : **2** ou **3**



MANŒUVRE PAR MOTEUR ELECTRIQUE

(Inséré dans l'axe d'enroulement)
220V 50 HZ puissance maxi 200W
alimentation par câble blanc 2,5 m.
Moteurs équipés de "fin de course"
réglables qui permettent l'arrêt
automatique en parties "haute et
basse".

OPTIONS

Commande de secours intégrée.
Vérouillage/lame finale par 2 verrous
(déconseillé si manoeuvre électrique)
Vérouillage automatique sur l'axe:
nous consulter.

Les 3 organes de manoeuvre
(sangle, treuil, moteur électrique)
peuvent être placés indifféremment
à droite ou à gauche du coffre

DIMENSIONS MAXI RECOMMANDEES

Tablier	PVC	ALU
Largeur maxi	200 cm	300 cm
Hauteur maxi	270 cm	300 cm
Surface maxi	4 m ²	7 m ²

FIXATION DES COULISSES



OPTION BRAS DE PROJECTION

pour volet de largeur maxi 140 cm

